



# ПРИВОДЫ ДВЕРЕЙ

Привод для дверей PortaMatic и привод дверного замка SmartKey  
для безбарьерного и комфортного жилья без преград

**HÖRMANN**

# Ответственность нескольких поколений

Семейное предприятие Hörmann имеет более чем 85-летний профессиональный опыт в производстве строительных элементов. Это заставляет нас чувствовать свою ответственность перед прошлыми, нынешними и будущими поколениями. Именно поэтому для нас так важна экологическая ответственность. С этой целью мы занимаемся разработкой инновационных решений для создания экологичной продукции и умной защиты окружающей среды.



## «ДОБРОЕ ИМЯ НУЖНО ЗАРАБОТАТЬ.»

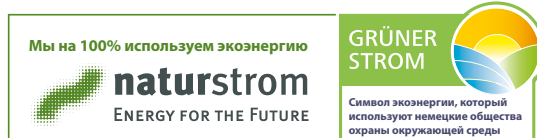
Август Хёрманн (August Hörmann)

Абсолютно в духе основателя фирмы марка Hörmann на сегодняшний день является гарантией превосходного качества. Более 20 миллионов проданных ворот и приводов свидетельствуют о том, что компания относится к самым успешным поставщикам этих изделий на европейском рынке. Благодаря широкой торговой и сервисной сети Hörmann станет Вашим надежным партнером, когда Вам потребуются высококачественные конструктивные элементы.

**ДУМАЯ О БУДУЩЕМ.** Компания Hörmann подает хороший пример. Поэтому в Германии мы на 100 % используем экологически чистую электроэнергию. Благодаря использованию вторсырья и внедрению «умной» и сертифицированной системы управления энергопотреблением, а также за счет почтовых пересылок, не обременяющих окружающую среду выбросами CO<sub>2</sub>, ежегодно экономятся более 40000 тонн CO<sub>2</sub>. Дополнительно мы компенсируем более 100000 тонн CO<sub>2</sub> за счет финансирования проектов, связанных с ветровой энергией и лесоразведением, в сотрудничестве с организацией Climate Partner.



Более подробную информацию Вы найдете в разделе [www.hoermann.ru/o-kompanii/ehkologija](http://www.hoermann.ru/o-kompanii/ehkologija)



# Качество «Made in Germany»



Семейное предприятие Hörmann предлагает все основные конструктивные элементы для строительства и ремонта «из одних рук». Они изготавливаются на высокоспециализированных предприятиях в соответствии с новейшими техническими достижениями. Наши высококвалифицированные сотрудники интенсивно работают не только над созданием новых изделий, но и над модернизацией и совершенствованием выпускаемой продукции вплоть до мельчайших деталей. В результате наша запатентованная продукция не имеет аналогов на рынке.





Гарантия  
2 года\*

**ДЛИТЕЛЬНЫЙ СРОК ГАРАНТИИ.** Все основные компоненты приводов разрабатываются и производятся на собственных высокоспециализированных заводах компании Hörmann. Длительные испытания изделий в реальных условиях гарантируют безупречное качество серийной продукции Hörmann. Ввиду этого, а также благодаря бескомпромиссному качеству компания Hörmann предоставляет Вам 2-летнюю гарантию на приводы дверей Hörmann\*.



Простой монтаж,  
простое подключение

\* Подробные условия гарантии Вы найдете на сайте [www.hoermann.com](http://www.hoermann.com)

**ПРОСТОЙ МОНТАЖ.** Привод двери PortaMatic легко монтируется: крепится над дверью или на коробке. Шину скольжения можно просто приклеить к дверному полотну и затем, при необходимости, снова отклеить, не оставив следов. Это особенно важно, когда привод устанавливается в съемной квартире или если речь идет о гладких стеклянных дверях. Подключается привод PortaMatic очень легко – надо просто вставить вилку в розетку!



# Высокий комфорт управления

Это техническое решение улучшит Вашу повседневную жизнь независимо от того, имеются ли у Вас физические ограничения, или Вы просто хотите большего комфорта. Привод для двери PortaMatic для межкомнатных дверей позволит Вам передвигаться у себя дома без посторонней помощи. С приводом дверного замка SmartKey Вы сможете удобно открыть входную дверь Вашего дома или квартиры. Обоиими приводами легко, безопасно и удобно управлять с помощью пульта ДУ, радиоуправляемого кодового замка, смартфона или системы «умный дом» Smart Home System Hörmann homee.





Только у Hörmann

### **БЕЗОПАСНОСТЬ, ПОДТВЕРЖДЕННАЯ СЕРТИФИКАТАМИ.**

Благодаря особенно надежной радиосистеме BiSecur с обратной связью и стабильным радиусом действия без помех Вы можете быть уверены, что никто посторонний не сможет скопировать Ваш радиосигнал. Это подтверждается также специалистами по безопасности Рурского университета в Бохуме и другими независимыми испытательными лабораториями.



Посмотрите небольшой видеоролик на YouTube или на сайте [www.hoermann.ru/videoroliki](http://www.hoermann.ru/videoroliki)

### **НАДЕЖНАЯ РАБОТА ДВЕРИ.**

Комфорт и безопасность очень важны для Hörmann, и одно неотделимо от другого. Благодаря функции плавного пуска и плавной остановки привод двери PortaMatic открывает и закрывает Ваши межкомнатные двери практически бесшумно. Двери перемещаются за счет совсем небольших усилий и, следовательно, гарантируют Вам очень высокую безопасность. Даже совсем незначительное касание двери немедленно останавливает ее движение.



Посмотрите небольшой видеоролик на YouTube или на сайте [www.hoermann.ru/videoroliki](http://www.hoermann.ru/videoroliki)



# Жить с комфортом в соответствии с возрастными потребностями

Сейчас много говорят о безбарьерном строительстве. Отсутствие барьеров дома актуально не только для пожилых людей и людей с ограниченными физическими возможностями – отсутствие преград дома оценят также, например, родители с детскими колясками. Благодаря множеству функций и вариантов настройки привод двери PortaMatic и привод дверного замка SmartKey гарантированно облегчат Вашу жизнь. Однако, обратите внимание – эти два привода нельзя устанавливать вместе на одной двери.





**ПРИВОД ДВЕРИ PORTAMATIC.** Ваши межкомнатные двери можно открывать и закрывать автоматически. Эта функция позволяет перемещаться по квартире в инвалидной коляске или с использованием колесных ходунков. Кроме того, преимуществом привода для дверей PortaMatic является также минимальный расход электроэнергии.

**ПРИВОД ДВЕРНОГО ЗАМКА SMARTKEY.** Вы сможете легко пройти по Вашей квартире или дому с тяжелым ящиком с напитками или тяжелыми сумками с покупками. С помощью привода SmartKey Вы можете открыть замки входных дверей дома или квартиры простым нажатием на кнопку. Если Вы идете с детской коляской или передвигаетесь с колесными ходунками или в инвалидной коляске, Вам будет значительно проще войти в дом или квартиру, так как Вы сможете открыть дверь заранее с некоторого расстояния.

В комбинации с бесконтактным выключателем привод двери PortaMatic снижает риск заражения при проходе через межкомнатные двери в медицинских центрах и офисах.

С помощью привода SmartKey Вы можете открыть замки входных дверей дома или квартиры без ключа, простым нажатием на кнопку.



# PortaMatic

Привод двери

Только у Hörmann

Встроенное светодиодное  
освещение

## Варианты исполнения / Варианты монтажа

**1** Привод PortaMatic серебристого цвета (E6 / EV 1), монтаж на расширенной дверной коробке

**2** Привод PortaMatic белого цвета (RAL 9016) с опциональным удлинением вала, монтаж над дверной коробкой

## Встроенное светодиодное освещение **3**

Освещение включается еще перед открыванием и закрыванием двери. Непрерывный режим работы позволяет также ориентироваться ночью в темноте.

## Практичное частичное открывание

Ваша дверь будет оставаться частично или полностью открытой в течение установленного Вами времени, например, с целью проветривания.

## Минимальный расход электроэнергии

Благодаря энергоэффективным компонентам и светодиодному освещению нам удалось значительно снизить потребление электроэнергии приводом PortaMatic. Таким образом Вы экономите и электроэнергию, и деньги.

## Управление вручную

Двери с приводом PortaMatic всегда можно открыть и закрыть вручную, не применяя дополнительных усилий.

### Режимы работы

#### Импульсный режим

Открывайте и закрывайте Вашу дверь нажатием кнопки на пульте ДУ или на клавишном выключателе.

#### Автоматический режим

После открывания двери с помощью пульта ДУ или выключателя дверь автоматически закрывается через определенное время, установленное Вами заранее.

#### Полуавтоматический режим

Достаточно слегка нажать на дверное полотно, и Ваша входная дверь откроется и закроется автоматически.

#### Функция доводчика двери

После открывания вручную дверь автоматически закрывается через определенное, установленное Вами заранее время.

#### Комбинированный режим

Все режимы работы можно настраивать индивидуально, а также комбинировать друг с другом.





### Варианты исполнения

- 1 SmartKey серебристого цвета (E6 / EV 1)
- 2 SmartKey белого цвета (RAL 9016)
- 3 Серийный пульт ДУ HSE 4 BS SK
- 4 Опциональный пульт ДУ HS 5 BSI<sup>1)</sup>

### Высокий комфорт управления

Запирание происходит посредством нажатия на клавишу или автоматически по истечении запрограммированного промежутка времени. Таким образом Ваш дверной замок будет надежно заперт и защитит Вас от злоумышленников. В аварийной ситуации дверь можно в любой момент открыть или закрыть снаружи с помощью обычного ключа<sup>2)</sup> или изнутри вручную с помощью поворотной ручки.



### Надежный контроль

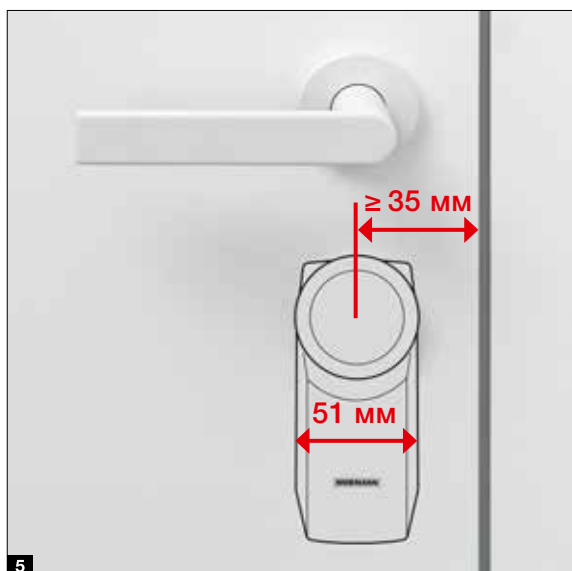
Если произошло отпирание / запирание дверного замка или открывание двери, будет подан акустический или оптический ответный сигнал. Кроме того, на опциональном пульте ДУ HS 5 BS или на радиуправляемом внутреннем выключателе FIT 5 можно увидеть, заперта дверь или нет. Вам больше не нужно вечером подходить к двери, чтобы проверить, заперта ли она. А на время отпуска дистанционное управление приводом дверного замка можно деактивировать.

### Идеально подходит для дооснащения

Привод SmartKey можно легко установить с помощью зажимов, клея и резьбовых соединений на внутренней стороне двери. Поскольку дверь и рама в ходе монтажа не повреждаются, привод SmartKey также идеально подходит для использования в съемных квартирах. Его корпус легко устанавливается на вставленный в замок ключ<sup>3)</sup>. Благодаря работе от аккумулятора (срок службы: около 1 года<sup>4)</sup> при 8 циклах работы в день) никаких кабелей прокладывать не надо.

### Уведомление <sup>5</sup>

При использовании привода SmartKey на двери, открывающейся наружу, расстояние от центра замыкающего цилиндра до дверной коробки должно составлять не менее 35 мм.



<sup>1)</sup> Индекс -3

<sup>2)</sup> Необходим цилиндр с аварийной функцией и функцией оповещения об опасности

<sup>3)</sup> Изнутри необходим выступ цилиндра 7 – 12 мм, головку ключа надо укоротить до длины в 4 – 7 мм

<sup>4)</sup> В зависимости от легкости хода двери или замка, а также установленных батареек!

# Принадлежности

Пульты дистанционного управления



## HS 5 BS

4 функции + клавиша запроса положения ворот, блестящая поверхность черного или белого цвета



## HS 5 BS

4 функции + клавиша запроса положения ворот, структурная отделка поверхности, черного цвета, матовая



## HS 4 BS

4 функции, структурная отделка поверхности, черная, матовая



## HS 1 BS

1 функция, структурная отделка поверхности, черная, матовая



## HSE 1 BS

1 функция, вкл. ушко для брелока, структурная отделка поверхности, черная, матовая



## HSE 4 BS

4 функции, вкл. ушко для брелока, структурная отделка поверхности, черная, матовая, с хромированными или пластмассовыми колпачками



## HSE 4 BS

4 функции, вкл. ушко для брелока  
Блестящая поверхность с хромированными колпачками, следующих цветов (на рис. слева направо): цвет серого антрацита, Frozen Grey, Classic Grey, Carbon, серебристый ■ **НОВИНКА**



## HSD 2-C BS

Блестящий хромированный корпус, 2 функции, можно также использовать как брелок



## Подставка для пульта ДУ

Блестящая поверхность черного или белого цвета, структурная поверхность черного цвета, матовая, для HS 5 BS, HS 4 BS, HS 1 BS



## Держатель пульта ДУ

Для настенного монтажа или крепления на солнцезащитном козырьке легкового автомобиля, прозрачный, для HS 5 BS, HS 4 BS, HS 1 BS, а также HSE 1 BS и HSE 4 BS



## Держатель пульта ДУ для колесных ходунков

Для обеспечения большего удобства управления в сочетании с колесными ходунками, на рис. держатель для HS 5 BS



**Радиоуправляемый  
внутренний выключатель  
FIT 1 BS**

1 функция с большой клавишей для простого управления, пластмассовый корпус белого цвета RAL 9010



**Радиоуправляемый  
внутренний выключатель  
FIT 4 BS**

4 функции, пластмассовый корпус белого цвета RAL 9010



**Радиоуправляемый  
внутренний выключатель  
FIT 5 BS**

4 функции плюс клавиша запроса, пластмассовый корпус белого цвета RAL 9010



**Радиоуправляемый  
внутренний выключатель  
FIT 2-1 BS**

2 функции, возможность подключения макс. 2 элементов управления через кабель, например, выключателя с ключом, пластмассовый корпус белого цвета RAL 9010

Внутренний клавишный выключатель



**Радиопередатчик для монтажа  
под штукатурку**

2 функции, для клавишного выключателя для монтажа под штукатурку, центральный монтаж в доме в зоне видимости гаражных ворот

**HSU 2 BS:** для контактных коробок диаметром 55 мм с подключением к домашней электросети

**FUS 2 BS:** для контактных коробок Ø 55 мм, вкл. батарейку 1,5 В



**Внутренний выключатель  
IT 1b-1**

Большая клавиша с подсветкой для удобного открывания ворот, пластмассовый корпус белого цвета RAL 9010



**Внутренний клавишный  
выключатель IT 3b-1**

Большая клавиша с подсветкой в виде кольца, для открывания ворот, клавиша для управления встроенным в привод освещением и клавиша отключения радиоуправления, пластмассовый корпус белого цвета RAL 9010



**Радиоуправляемый радарный  
выключатель FSR 1 BS**

1 функция, рабочее напряжение 230 В

**Радарный выключатель  
HTR 1-230**

1 функция, релейный выход для подключения к кабелю выключателя, рабочее напряжение: 230 В

**Радарный выключатель  
HTR 1-24**

Функция, как у HTR 1-230, рабочее напряжение 24 В



**Внутренний клавишный  
выключатель**

■ **НОВИНКА** с лета 2022

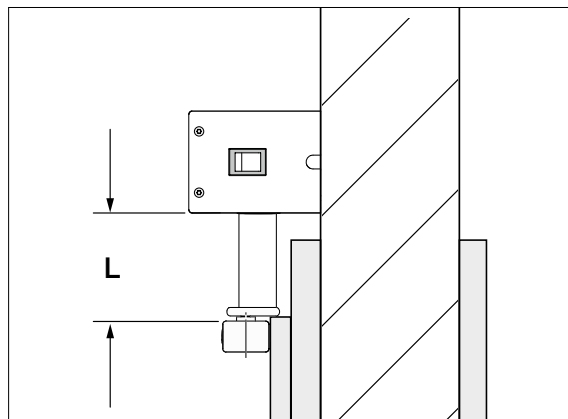
1 функция, исполнение для монтажа под штукатурку

# Размеры и технические данные для монтажа

PortaMatic

## Привод двери PortaMatic

- Электромеханический привод распашной створки двери для 1-створчатых межкомнатных дверей
- Применение лев. / прав.
- Привод в комплекте со встроенной технологией дистанционного управления BiSecur, освещением, рычагом, шиной скольжения, зажимом защелки и крепежным материалом
- Евровилка с соединительным белым кабелем длиной 3 м



Длина вала (L)

Стандартное исполнение: 16 мм

Опционально с удлинением вала: 31, 46 или 61 мм

## Технические данные

Размеры (Ш × В × Г)	60 × 560 × 78 мм
Вес	2,9 кг
Потребляемая мощность	макс. 0,15 кВт
Режим ожидания (stand-by)	ок. 1 Вт
Угол открывания	макс. 115°
Проверенный срок службы	200000 циклов / 600 в день
Ширина двери	610 – 1100 мм
Высота двери	до 2250 мм
Вес двери	до 125 кг (при ширине двери до 860 мм) до 100 кг (при ширине двери до 985 мм) до 80 кг (при ширине двери до 1110 мм)

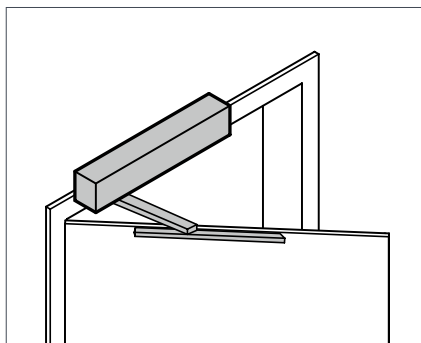
## Функции и возможности комбинирования

Функции	Пояснение	Время удерживания	Вручную	Закрывание двери	Полуавтоматический режим	Автоматический режим	Последовательность импульсов
Выкл.	Не под электр. напряжением	-	●	-	-	-	-
Ручной режим	Ручной привод	-	●	○	-	○	○
Полуавтоматический режим	В направлении Откр. / Закр.	Время 1	-	○	●	○	○
Автоматический режим	Кабель или радиосигнал	Время 2	○	○	○	●	○
Импульсный режим	Кабель или радиосигнал	-	○	○	○	○	●
Функция доводчика двери		-	●	○	○	○	○
Длительн. Откр. / Частичн. Откр. / Проветривание	Ручной режим, последовательность импульсов	-	○	-	-	-	○
Акустическая (звук) и оптическая (свет) сигнализация							
Предупреждение (перед движением двери)			-	○	-	○	○
Оповещение (во время движения двери)			-	○	○	○	○

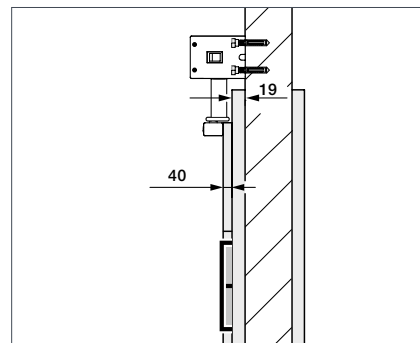
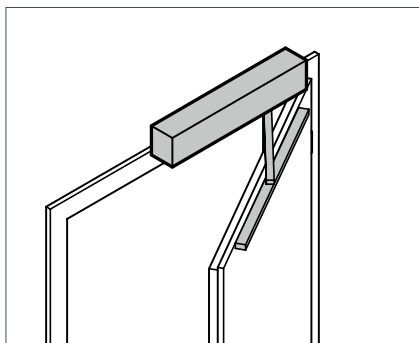
● Стандарт, ○ возможно, - невозможно

Время 1 = время удерживания 2 – 60 секунд.; Время 2 = время удерживания 2 – 180 секунд

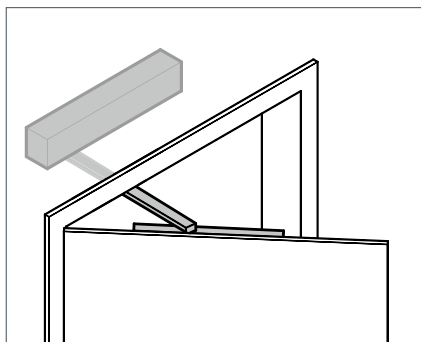
## Способы монтажа



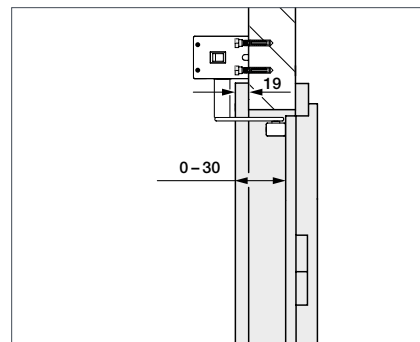
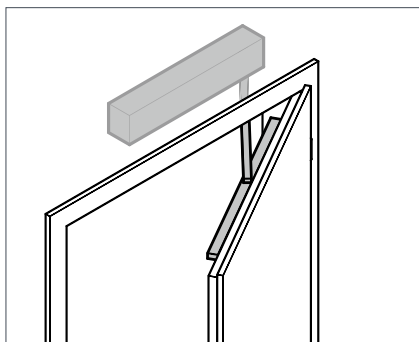
**С шиной скольжения**  
на стороне открывания /  
стороне петель, «к себе»



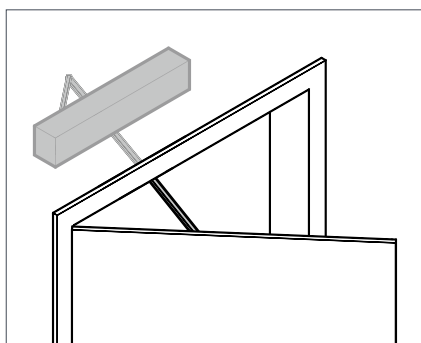
Перекрытие двери макс. 40 мм



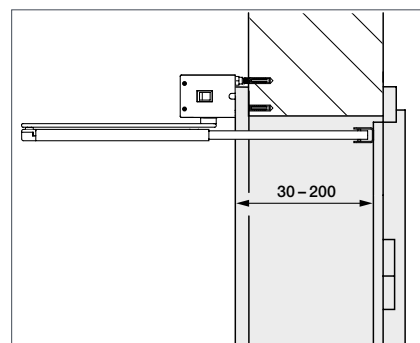
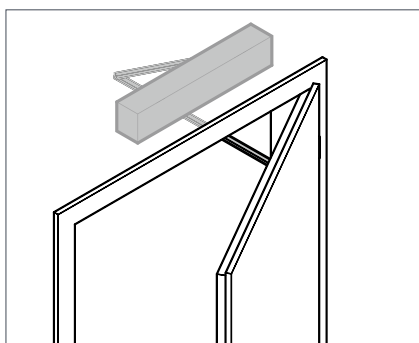
**С шиной скольжения**  
на стороне закрывания /  
стороне, противоположной  
стороне петель, «от себя»



Глубина проема 0 – 30 мм



**С рычагом «ножницы» (опция)**  
на стороне закрывания /  
стороне, противоположной  
стороне петель, «от себя»



Глубина проема 30 – 200 мм

# Познакомьтесь с настоящим качеством Hörmann: в строительстве и при модернизации

С компанией Hörmann Вы сможете все спланировать наилучшим образом. Благодаря тщательно согласованным друг с другом решениям Вы сможете выбрать изделия высочайшего качества для любой области применения.

**ГАРАЖНЫЕ ВОРОТА. ПРИВОДЫ ДЛЯ ВОРОТ И ДВЕРЕЙ. ВХОДНЫЕ ДВЕРИ.  
МЕЖКОМНАТНЫЕ ДВЕРИ. СТАЛЬНЫЕ ДВЕРИ. КОРОБКИ.**



Ворота, изображенные на иллюстрациях, частично имеют дополнительное оснащение и не всегда соответствуют стандартному исполнению. В силу технических причин, связанных с полиграфией, возможны отклонения от изображенных на рисунках цветов и внешнего вида поверхности. Авторские права защищены. Перепечатка, даже части материала, только с нашего разрешения. Сохраняем за собой право на внесение изменений.